

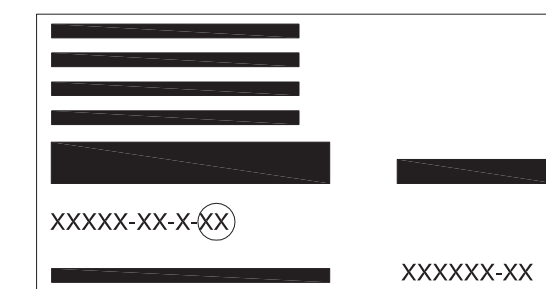
KOHLER®

CUT-OUT TEMPLATE KITCHEN SINK INDIO SINK

กระดาดแม่แบบ
สำหรับอ่างล้างจาน
รุ่น อินดีโอ

K-3885X/K-3886X-* - AA

PACKAGING/UPC LABEL ON BOX
ฉลาก UPC บนบรรจุภัณฑ์



The template and the label suffixes circled must match for proper cut-out
รหัสภายในวงกลมที่ระบุในกระดาดแม่แบบและฉลากสินค้าจะต้องตรงกันเพื่อตัดเคาน์เตอร์ได้อย่างถูกต้อง

450mm
413mm

WHEN PLOTTING TEMPLATE FULL SIZE:
Make sure horizontal and vertical dimensions match the dimensions on the template
หลังจากวางแบบแล้ว ตรวจสอบระยะความกว้างและความสูงให้ถูกต้องตามกระดาดแม่แบบ

| | | |
|--------------|----------|--|
| K-18415T | K-18415T | 120cm Rail Shelf For Cast Iron Sink, 1 Set For Cabinet with Length of 120cm. |
| K-18414T | K-18414T | 90cm Rail Shelf For Cast Iron Sink, 1 Set For Cabinet with Length of 90cm. |
| K-18408T | K-18408T | Triangle-frame Shelf For Cast Iron Sink, 1 Set For Cabinet of any length. The shelf shall be installed to the main wall behind the cabinet. |

INSTALLATION THE NEW SINK

1. Preparation

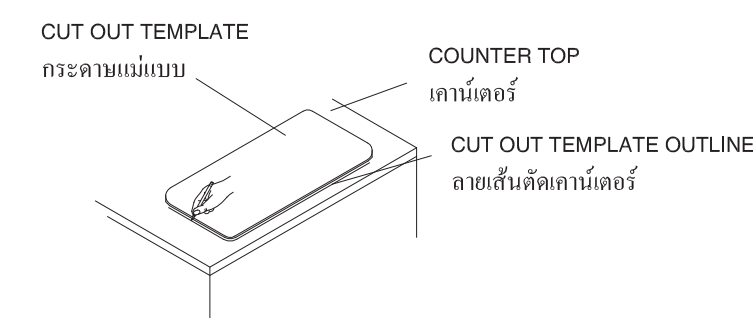
WARNING: Risk of personal injury. Metal surfaces are sharp and can cause severe cuts. Use gloves and handle sink edges carefully.

For new installations:

- Cut out the cut-out template along the marked line.
- Carefully place the cutout template on the countertop in the desired position.
- Make sure the sink will not interfere with the cabinet.
- Trace the cutout template outline onto the countertop.
- Drill a pilot hole inside the cutting line.
- Cut along the outline to cut out the opening in the countertop.

For existing installations:

- Carefully lift the old sink out of the countertop.
- Compare the existing cut-out to the required cut-out size.
- If needed, enlarge the cut-out hole according to the directions for new installations.



Trace the outline of the cutout template on the countertop with a pencil at the desired installation location.
ใช้ดินสอวาดเส้นบนเคาน์เตอร์ตามแบบที่ตัดไว้ในตำแหน่งที่ต้องการวางอ่าง

2. Install the Faucet Fitting and Drain

- Install the faucet overflow pipe and strainer according to the manufacturer's instructions.

NOTE: If you are reusing fittings from an old sink, use plumbers putty under the faucet base and top flange of the strainer.

3. Install the Sink

- Install the clips into hole of the hook.
- Adjust the clip teeth parallel to the sink edge.

วิธีการติดตั้ง

1. ก่อนการติดตั้ง

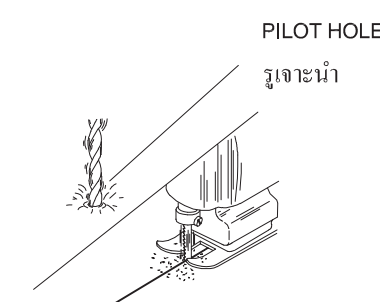
ข้อควรระวัง: ความเสี่ยงซึ่งอาจทำให้ได้รับบาดเจ็บ
ขอบอ่างที่มีคมอาจทำให้ผู้ติดตั้งได้รับบาดเจ็บ
ควรใช้ถุงมือและจับขอบอ่างอย่างระมัดระวัง

สำหรับกรติดตั้งอ่างใหม่

- ตัดกระดาดแม่แบบตามแนวเส้นที่บ
- วางตำแหน่งแม่แบบบนเคาน์เตอร์ในตำแหน่งที่ต้องการ
- ตรวจสอบให้แน่ใจว่าระยะการวางอ่างไม่ขวางกับตู้ของ
- ใช้ดินสอวาดเส้นบนเคาน์เตอร์ตามแบบที่ตัดไว้
- เจาะรูนำดินในช่องเส้นวางแบบ
- ตัดเคาน์เตอร์ตามขอบด้านในของเส้นดินสอ

สำหรับกรติดตั้งอ่างใหม่แทนของเดิม

- ถอดอ่างเก่าออกจากเคาน์เตอร์
- เปรียบเทียบระยะตัดเคาน์เตอร์ของอ่างใหม่กับขนาดอ่างใหม่เก่า
- ถ้าอ่างใหม่ใหญ่กว่า ให้ตัดเคาน์เตอร์ตามวิธีการติดตั้งของอ่างตัวใหม่



Cut along the outline to cut out the opening in the countertop
ตัดเคาน์เตอร์ตามขอบด้านในของเส้นดินสอ

2. ติดตั้งก๊อกน้ำและท่อระบายน้ำ

- ติดตั้งก๊อกน้ำ ท่อน้ำร้อน และตะแกรงดักเศษตามคู่มือการติดตั้ง

ข้อสังเกต: ถ้าต้องการใช้อุปกรณ์ของอ่างตัวเดิม ให้ใช้กาวยาแนวทามบริเวณใต้ฐานของก๊อกน้ำและด้านบนหน้าแปลนของตะแกรง

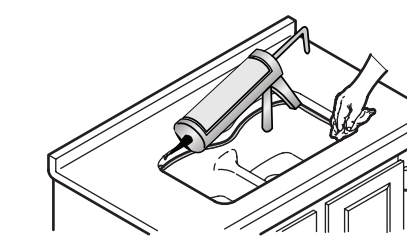
3. ติดตั้งอ่างล้างจาน

- สอดซอชยึดเข้ากับรูยึดอ่าง
- ปรับตำแหน่งซอชยึดให้ขนานกับขอบอ่าง

- Paste sealing tape along the back rim of the sink.
- Apply a bead of quality sealant on the sealing tape to maximize sealing effect.

NOTE: The clips may need to be repositioned to compensate for an uneven countertop.

- Position the sink onto the cut-out area.
- Tighten the screws to lower the sink rim down onto the countertop. Do not over tighten.
- Use a dry cloth to wipe away any excess sealant.
- Verify that there are no gaps.
- Allow the sealant to cure for at least 30 minutes.



- Install the garbage disposal, if used, according to the manufacturer's instructions.
- Connect and tighten the trap to the strainer, and complete the water supply connections to the faucet according to the instructions packed with the faucet.
- Run water into the sink and check for leaks.

CARE AND CLEANING

Stainless Steel

Rinse your stainless steel sink thoroughly after each use, and use a dabbing action to dry with a clean, soft cloth. Clean stainless steel once a week.

Always apply stainless steel cleaner/polish with a nonabrasive cloth or sponge, working with, not across the grain. Do not use steel wool, wire brushes or abrasive pads to clean your sink.

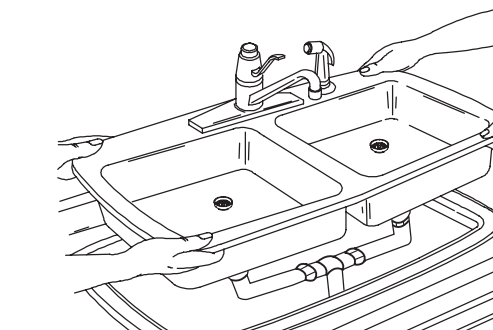
If you use cleaners containing chlorides, be sure to rinse the surface immediately after you clean it to avoid corrosion. Do not allow cleaners to remain in contact with the sink surface for long periods of time.

If the surface becomes excessively dirty, consider using baking soda, or a general purpose cleaner.

- ติดตั้งยางกันรั่วตามขอบด้านหลังของอ่าง
- ทาซิลิโคนตามขอบยางกันรั่วเพื่อช่วยให้อ่างรั่วได้ดีขึ้น

ข้อสังเกต: ซอชยึดสามารถปรับได้หลายตำแหน่งขึ้นอยู่กับสภาพพื้นผิวของเคาน์เตอร์

- วางอ่างล้างจานลงบนเคาน์เตอร์ ระวังอย่าทำซอชยึดอ่างหล่นหาย
- ยึดสลักให้ขอบอ่างวางอยู่บนเคาน์เตอร์ อย่าขันสลักแน่นจนเกินไป
- ใช้ผ้าเช็ดทำความสะอาดซิลิโคนส่วนเกินออก
- ตรวจสอบไม่ให้มีช่องว่างระหว่างอ่างกับเคาน์เตอร์
- ปล่อยให้ซิลิโคนแห้ง 30 นาที



- ติดตั้งช่องทิ้งขยะ ถ้าต้องการ ความวิธีการติดตั้งของผู้ผลิต
- ติดตั้งจุดท่อน้ำทั้งกับตะแกรงกรองน้ำ ต่อท่อน้ำดีกับก๊อกน้ำ ให้ทำตามคู่มือการติดตั้งของก๊อกน้ำ
- เปิดน้ำดีเพื่อตรวจสอบการรั่วซึม

การดูแลรักษาและการทำความสะอาด

อ่างสแตนเลส

ทำความสะอาดอ่างล้างจานให้สะอาดหลังการใช้งานในแต่ละครั้งและปล่อยให้แห้ง
ขึ้นด้วยผ้านุ่มๆและความสะอาดอ่างล้างจานนี้จึงยังคงดีไปนาน

ทำความสะอาดอ่างล้างจานด้วยผ้านุ่มๆหรือฟองน้ำชุบน้ำหมาดๆ ไม่ควรใช้แปรงขัดหรือผ้าแห้งๆในการทำความสะอาดอ่างล้างจาน

ถ้าใช้น้ำยาทำความสะอาดที่มีส่วนผสมของคลอรีน ให้แน่ใจว่าได้ล้างพื้นผิวทันทีหลังจากทำความสะอาดเพื่อป้องกันการกัดกร่อน ไม่ควรใช้น้ำยาทำความสะอาดชนิดลงพื้นผิวอ่างล้างจานเป็นระยะเวลานานๆ

หากพื้นผิวสกปรกมาก ให้พิจารณาใช้โซดาไฟ หรือน้ำยาทำความสะอาดทั่วไป

795mm

810mm

FOR UNDERCOUNTER INSTALLATION
CUT ALONG THIS LINE
ตัดตามเส้นที่บ

RIM OF SINK
แนวขอบอ่าง

FOR SELF-RIMMING INSTALLATION
CUT ALONG THIS LINE
ตัดตามเส้นที่บ